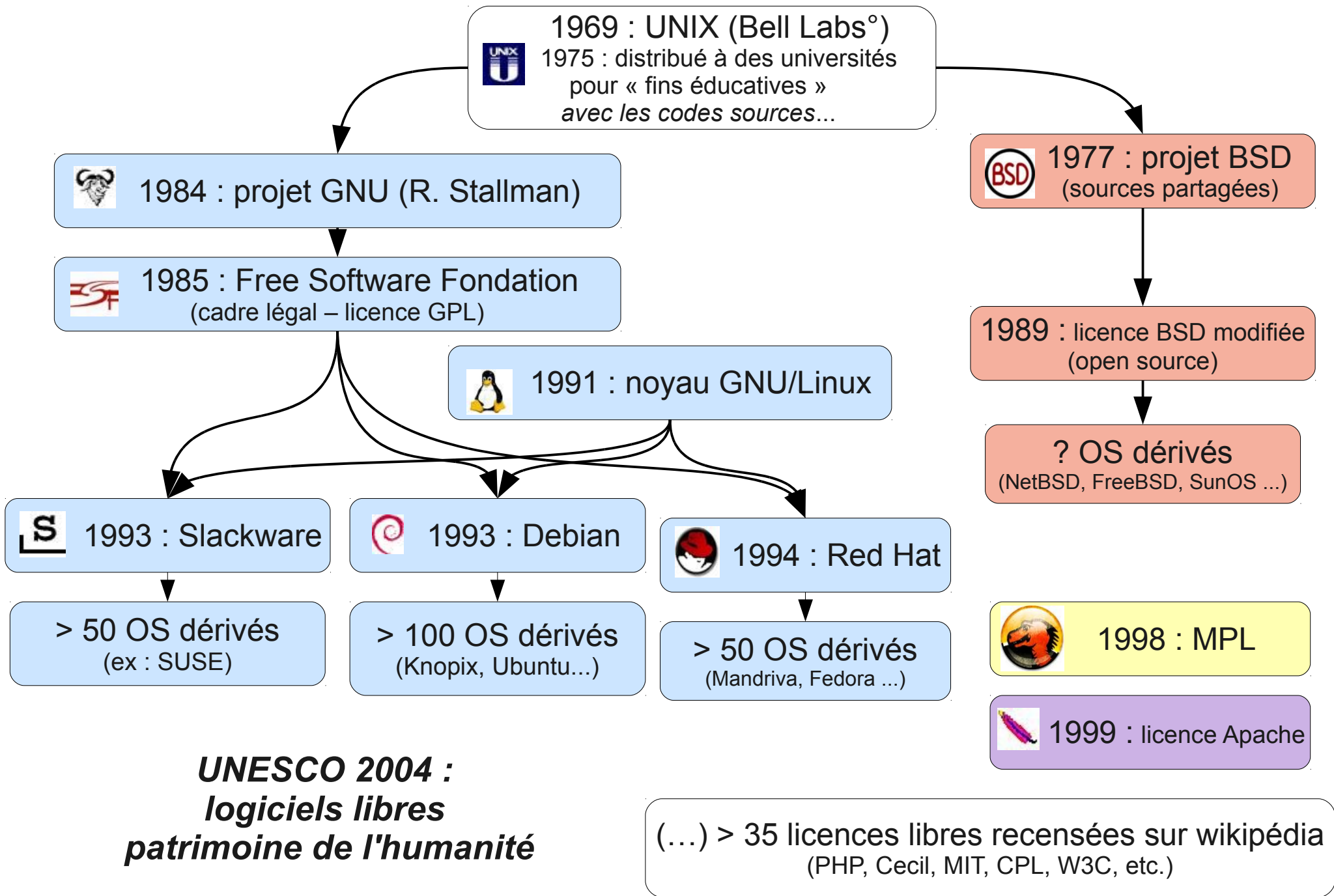


Open source et gestion de l'information médicale : aperçu des projets existants



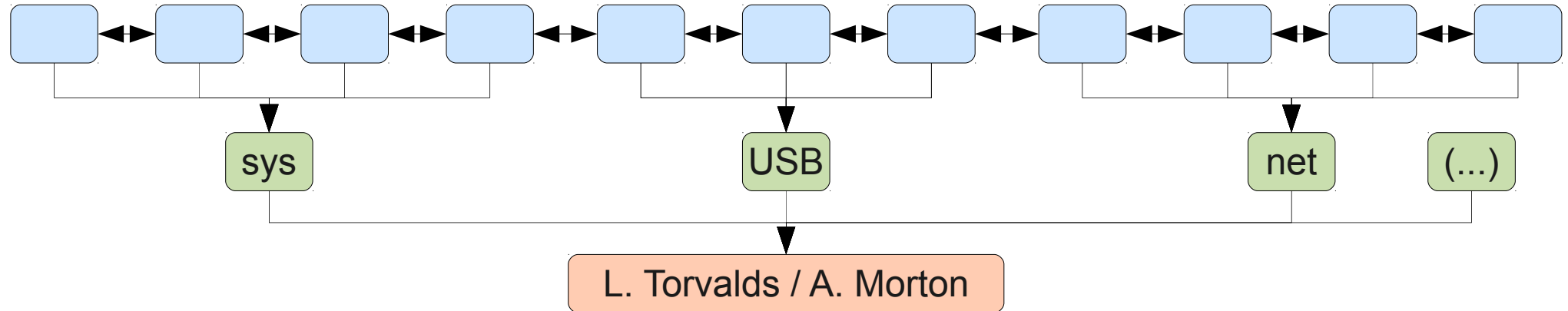
Ateliers CISP Club 2011 – Alexandre BRULET

Open Source : bref historique...



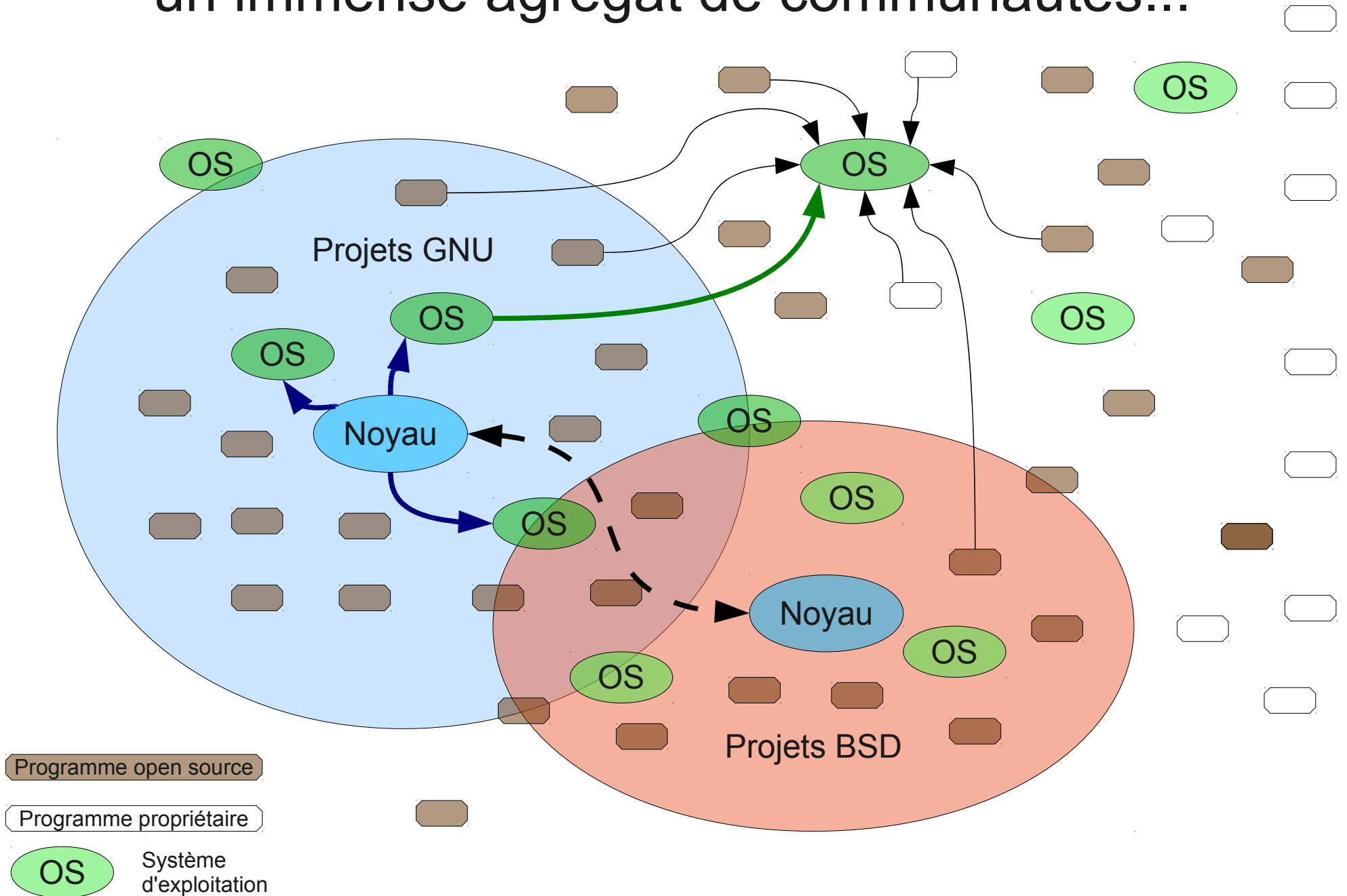
Open source : un fonctionnement communautaire

- La « pyramide » Linux : développeurs / 'maintainers' / chefs de projet



- Système de «patches» : publics, signés, discutés, soumis, (approuvés)
- Versions stables régulières et archivées (mirroirs)
- Système de «paquets» permettant la cohérence des OS
- Mode de fonctionnement repris par la plupart des distributions basées sur Linux ainsi que leurs « filles » : Debian → Ubuntu, Slackware → Zenwalk, RedHat → Fedora, etc.
- Idem pour les logiciels (xfce/gnome/kde, OOO, Gimp, Firefox, etc.)

Le monde open source : un immense agrégat de communautés...



Quid des logiciels médicaux ?

Petit tour du monde de l'open source médical à partir d'une [liste proposée par Wikipédia](#).



1. Logiciels médicaux francophones : MedinTux

- Petite communauté depuis 2005 (marseille), licence CeCiLL
- DMI cabinet / hôpital - **objectif = ergonomie**
- Programmes serveurs et clients, consultation web possible.
- Bdd socle avec « modules » imbriqués, interface profondément configurable, grande souplesse d'utilisation
- Développement assez complet :
 - CIM10 facilitée non obligatoire, CCAM
 - Requêtes possibles directement sur la bdd (stats)
 - Labo, scan + OCR, etc ...
 - Gestion administrative du cabinet avec carte vitale (support commercial)
- Module de gestion des patients dans l'espace (H)
- Organisation sémantique balbutiante.

MAIS : Nombreux modules peu aboutis (notamment gestion des médicaments très pauvre), ensemble protéiforme très peu synthétique.

1. Logiciels médicaux francophones : MedinTux



The screenshot displays the MedinTux medical software interface. The left sidebar shows patient information for **TARTEMPION MARCEL**, 41 years old, with contact details and a list of medical specialties including **Administratif_Social** and **CardioVasculaire**. The main window displays a clinical note for a patient on **2011-10-18** with a diagnosis of **migraine**. The note includes sections for **Vient pour** (céphalées), **signes cliniques** (examen neuro), **Hypothèses diagnostiques** (migraine ~[G43.9]~), and **examens paracliniques** (biologie, imagerie). The right sidebar shows a **Listes d'insertion** panel with a tree view of folders and files, including **AGGIR** and **Alimentation**.

Patient Information:
TARTEMPION MARCEL
41 ans
Adresse : 142 Avenue des lilas
Ville : 45260 MONTEREAU
Tél1 : 12 12 45 7
Tél2 :
Tél3 :
Num SS : 1 70 01 25 645 656 08

Clinical Note (2011-10-18 migraine):
Vient pour : céphalées
pensebetux : **recette :**
lancer_sauvegarde :
OBSERVATION:
signes cliniques : examen neuro
Poids :
taille :
p_sur_t2 :
tension artérielle :
auscultation cardiaque :
Hypothèses diagnostiques : migraine ~[G43.9]~
examens paracliniques :
biologie :
imagerie :
Avis spécialisé :
prévention (frottis, mammo, coloscopie, vaccins)

Listes d'insertion:
age du patient
AGGIR
Calculer.html
AGGIR (direct)
AGGIR IstDer_ABC
Agitation
Aides professionnelles en place
aigu
Alcool
1 verre par jour
2 verres par jour
minime
non
plus de 3 verres par jour
ALD proposée
ALD SS
Alimentation
A.html
B.html
Calculer.html
C.html
Alimentation -IADL
allergie



1. Logiciels médicaux francophones : Freemedforms / Freediams / FreeICD

- 2009, développement très actif (financement ?), licence GNU-GPL
- Prescription médicamenteuse très aboutie :
 - _ Monographies en lien avec le site de l'affssaps
 - _ Alertes sur les interactions
 - _ Prise en compte des données patient
 - _ Portail d'interactions med en cours de développement
- DMI en cours de développement, ainsi que la suite logicielle de gestion du cabinet
- Premier aperçu :
 - _ interface conviviale, vue synthétique du dossier
 - _ recherche facilitée de codes CIM10, notion d'épisode de soins
 - _ multi-utilisateurs : med / IDE / aide soignant
 - _ install spécifique suivi de grossesse
- MAIS :
 - _ beaucoup de modules non finis (observation, atcd, facturation)
 - _ pas de labo, pas d'import de fichiers
 - _ **informations cloisonnées**, interface rigide
 - _ version encore instable



10



1. Logiciels médicaux francophones : Freemedforms / Freediams / FreeICD

freemedforms - 0.5.9 / Docteur BURNT Loux

Général Éditer Format Plugins Modèles Patients Configuration À propos

Capitaine malade très
♂ 11 année(s) 9 mois 9 jours

Montrer le dernier épisode

- Identité
- SOAP
lumbago
- Prescriptions
Prescriptions textuelles
lumbago
- Prescriptions médicamenteuses
Nouvel épisode

Codes CIM10

mardi 11 octobre 2011

Prescription médicamenteuse

- metformi
- METFORMINE BLUEFISH 1000 mg
- METFORMINE ACTAVIS 500 mg
- METFORMINE ACTAVIS 850 mg
- METFORMINE ALTER 1000 mg, comprimé pelliculé**
- METFORMINE ALTER 500 mg, comprimé pelliculé
- METFORMINE ALTER 850 mg, comprimé pelliculé
- METFORMINE ARROW 1000 mg, comprimé pelliculé

KETOPROFENE 100 MG/UM
⚠ Prendre 1 suppositoire tou
Par voie : rectale

PREDNISOLONE 20 MG/UM
⚠ Prendre 3 comprimé effer
Par voie : orale

METFORMINE ALTER 1000

Créateur de posologie - freemedforms

METFORMINE ALTER 1000 mg, comprimé pelliculé

Protocoles disponibles

Nom du protocole Mon

METFORMINE ALTER 1000 mg, comprimé pelliculé

Bases Schémas Limites Liens Surveillance Note

Prises

De x à y

Prendre

Tous les

Voie(s) d'administration :

Durée

De x à y

Pour

En faire une prescription DCI 100%

Aide et informations



1. Logiciels médicaux (francophones) :

OSCAR McMaster

- 2002, Canada (McMaster University)
- Client web pur
- Traduction francophone avancée
- Très répandu au Canada (15 supports commerciaux, hôpitaux et cabinets), labels de qualité officiels (Ontario)
- « EHR » très complet :
 - OSCAR Electronic Medical Record
 - MyDrugRef
 - OSCAR CAISI (Hosp management)
 - MyOSCAR (Patient Health Record)
 - OSCAR ressource
- MAIS : très grande lourdeur du client web pur :
 - Rigidité d'utilisation, ergonomie déplorable
 - Lenteur
- Informations cloisonnées (peu de structuration des données de santé)

2. Les clients web purs (dépotoirs d'informations)

- **Freemed**



- 1999, US
- Supports commerciaux, développement actif
- Interface très pauvre

- **ClearHealth**



- 2003, US
- Communauté peu claire, support commercial

- **OpenEMR**



- 2006, US
- Assoc non lucrative
- Gestion complète du cabinet



3. Les projets GNU : GNUmed

- 2004, Allemagne
- Par et pour des généralistes
- Communauté bien organisée, développement par modules superposés
- DMI très structuré : articulation intelligente des rencontres, médicaments, procédures, documents, etc. sur les préoccupations de santé. Notion d'épisodes de soins
- Classifications en cours de développement sur la base du SOAP

MAIS : work in progress... (prescriptions, labo, traduction, ...)
actuellement non fonctionnel

3. Les projets GNU : GNUmed

EMR of MALADE, Jésus

Rencontres non-attribuées

- plaque de jambe
 - 2011-10-11: plaque variqueuse
- diabète
 - 2011-10-19: diabète type 2
- prévention
- allergies/intolérances

Show: Synopsis Journal

Statistiques DMP

3 problèmes connus. Cliniquement pertinent:
 »allergies/intolérances« (actif)
 »diabète« (actif)
 »plaque de jambe« (actif)

2 rencontres de 11/10/2011 à 19/10/2011
 1 médicaments actifs
 0 documents
 0 Résultats des tests
 0 séjours hospitaliers
 0 Procédures effectuées

Allergies et Intolérances

possède des allergies (dernier confirmé 11/10/2011)
 amoxicilline: urticaire

Vaccinations

diphtheria (Σ1): oct. 2011 @ 55y 10m (diphtheria - generic vaccine »12-564«)
 poliomyelitis (Σ1): oct. 2011 @ 55y 10m (poliomyelitis - generic vaccine »12-564«)
 tetanus (Σ1): oct. 2011 @ 55y 10m (tetanus - generic vaccine »12-564«)

Trier par: Épisode Marque | Inclure: Inactif Non approuvé

Épisode	Substance	Dose	Calendrier	Démarré	Duration / Until	Marque	OK?
diabète	metformine	500mg	1-1-1	2011-10-19			✓



3. Les projets GNU : GNU Health

- 2008, Brésil
- Projet GNU Solidario, supporté par OSOR (Open Source Observatory & Repository – eu) et SPB (Software Publico Brasileiro – br)
- Projet tentaculaire :
 - Médecine ambulatoire et hospitalière
 - Recueil d'informations médicales à destination de recherche
 - DMI complet avec modules de comptabilité et gestion administrative du cabinet
 - Focus sur la médecine de « famille » avec recueil de nombreuses données socio-économiques
 - Facteurs de risques individuels, y compris génétiques (lien avec la bdd Genecard)

- Selon screenshots :

++ : relativement aboutit (doit être fonctionnel). modules labo, néonatalogie, gynécologie, socio-économiques, facturation...

-- : interface très "clics". Listes à choix multiples, diagnostics libellés sur CIM10 : idéal pour les statistiques, mais pour la pratique ??

3. Les projets GNU : GNU Health

Edit Patients ✕

Betz, Ana Sex: Female Patient Critical Information: - Allergic to penicillin (anaphylaxis)

04/04/1970

Married

Cordara, Cameron

Diseases Medication Evaluations Admi

Chief Complaint Body Mass Index Sys

Fever and malaise 19.27

OpenERP - Link - Evaluation

Main Info Signs Symptoms Mental Status Diagnosis

Vital Signs

Temperature (celsius): 38.50 Systolic Pressure: 117

Diastolic Pressure: 86 [?]Heart Rate: 92

[?]Respiratory Rate: 16 [?]Oxygen Saturation: 97

Nutrition

[?]Malnutrition: [?]Dehydration:

Anthropometry

Weight (kg): 59.00 Height (cm): 175.00

Abdominal Circumference: 82.00 [?]Head Circumference: 54.00

Body Mass Index: 19.27

[?]Edema: [?]Cyanosis: Increased Fremitus: Decreased Fremitus:

Petechiae: Hematomas: [?]Jaundice: [?]Lymphadenitis:

[?]Acropachy: [?]Nystagmus: Breast Lumps: Breast Asymmetry:

[?]Miosis: [?]Mydriasis: Nipple Inversion: Nipple Discharge:

[?]Cough: [?]Palpebral Ptosis: [?]Peau d orange: Gynecomastia:

[?]Arritmias: Heart Murmurs: [?]Hypotonia: [?]Hypertonia:

[?]Heart Extra Sounds: [?]Tremor: [?]Masses: [?]Pressure Ulcers:

[?]Ascites: [?]Lung Adventitious sounds: Goiter: [?]Alopecia:

Bronchophony: Xerosis: [?]Erythema:


Glucose

[?]Glycemia: 145.00 [?]Glycated Hemoglobin: 7.00

Lipids

[?]Last Cholesterol: 185 [?]Last HDL: 45

[?]Last LDL: 110 [?]Last TAGs: 140



4. Les projets EMR et épidémiologie :

- **Open MRS**

- 2004, Regenstief Institute, US
- HMR à destination des PVD: recueil d'infos, recherche
- Client web, Focus sur le VIH
- NB : basé sur un dictionnaire de concepts médicaux



- **THIRRA**

- 2007 (Primary Care's Doctor Organisation Malaisia)
- Malaisie / Népal / Sri Lanka
- pas de téléchargement/démo retrouvé



- **ZEPRS** (Zambia Electronic Perinatal Record System)

- 2001, cliniques publiques de Zambie
- NB : recueil de données anténatales. Interface web relativement efficace...

5. Les projets hospitaliers :

- **HOSxP**
 - 1999, Thaï (non traduit)
- **Hospital OS**
 - 2005, Thaï (version anglophone)
 - Thailand research found, 43 hôpitaux équipés
- **VistA**
 - < 1985 – US
 - Veterans Health Administration
 - EHR hospitalier très répandu aux US, hôpitaux publics, privés et cabinets, supports commerciaux multiples.
 - Doit être très complet. Malheureusement, échec installation / demo...

6. Les autres projets :

- Imagerie médicale : 13 projets
- Dentisterie : 1 projet
- Collecte / échange d'informations médicales :
 - [Mirth](#) (gestion des protocoles d'échanges HL7)
- Gestion des systèmes de santé :
 - [District Health Information System](#) (collecte et gestion des données de santé en Afrique subsaharienne – symbiose avec OpenMRS)
 - [HRHIS](#) (gestion des ressources humaines en santé – Tanzanie)
- Epidémiologie et recherche :
 - [EpiInfo](#) et [Epidata](#) (collecte et analyse de données épidémiologiques)
 - [Spatio-Temporal Epidemiological Modeler](#) (IBM – eclipse)
 - [LabKey Server](#) (collecte et analyse de données biomédicales)
 - [OpenClinica](#) (essais cliniques)
 - [Caisis](#) (Gestion des données cliniques et de recherche pour le cancer)
 - [R](#) (Comprehensive R Archive Network – calculs statistiques)
- (Génétique, biochimie, physique, psychométrie ...)

6. Les distributions dédiées (esquisses) :

- **Debian-med** (projet en cours de construction) :



- Debian = communauté « de référence » dans le monde Linux (très proche de GNU mais pas labellisé car acceptation de programmes propriétaires)
- Programmes inclus : FreeDiams, gnumed, Ginkgocadx (imagerie)
- Toute petite branche de Debian : développement au ralenti

- **Ubuntu-med**



- Basé sur Debian...
- prog : OpenVistA
- projet abandonné ? (basé sur la version 9.04; actuellement Ubuntu 11.10)

Conclusions

- Sur le plan médical :
 - Grande diversité des projets (promoteurs, technologies, focus de développement)
 - De très bonnes idées éparpillées, peu de logiciels véritablement aboutis
 - Champs de développement immense qui mériterait plus de synergie...
- Sur le plan informatique :
 - Libre vs/ propriétaire : symbiose plus que concurrence
 - Projets « GNU-like » très démocratiques : grand intérêt pour le développement de bases logicielles d'intérêt général

Merci de votre attention